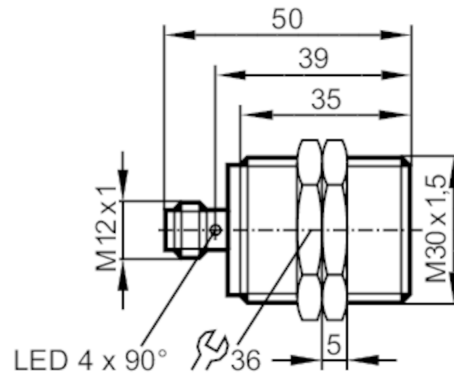




Détecteur inductif

IIB3014BBPKG/V4A/US-104



Caractéristiques du produit

| | | |
|--------------------|--|--------------------|
| Technologie | | PNP |
| Fonction de sortie | | normalement ouvert |
| Portée [mm] | | 14 |
| Boîtier | | Sonde filetage |
| Dimensions [mm] | | M30 x 1,5 / L = 50 |

Application

| | | |
|-------------|--|--|
| Système | | contacts dorés |
| Application | | Utilisation en zones humides et dans l'industrie agroalimentaire |

Données électriques

| | | |
|---|--|------------|
| Tension d'alimentation [V] | | 10...30 DC |
| Consommation [mA] | | 10 |
| Classe de protection | | II |
| Protection contre l'inversion de polarité | | oui |

Sorties

| | | |
|---|--|--------------------|
| Technologie | | PNP |
| Fonction de sortie | | normalement ouvert |
| Chute de tension max. sortie de commutation DC [V] | | 2,5 |
| Courant de sortie (au maintien) de la sortie de commutation DC [mA] | | 100 |
| Fréquence de commutation DC [Hz] | | 100 |
| Protection courts-circuits | | oui |
| Version protection courts-circuits | | pulsé |
| Protection surcharges | | oui |

Plage évaluable

| | | |
|-----------------------|--|-----------|
| Portée [mm] | | 14 |
| Portée réelle Sr [mm] | | 14 ± 10 % |

IIT205



Détecteur inductif

IIB3014BBPKG/V4A/US-104

| | | |
|---|---|---|
| Portée de travail | [mm] | 0...11,34 |
| Exactitude / dérives | | |
| Facteur de correction | | Acier: 1 / inox: 0,7 / laiton: 0,5 / aluminium: 0,4 / cuivre: 0,3 |
| Hystérésis | [% de Sr] | 1...20 |
| Dérive du point de commutation | [% de Sr] | -10...10 |
| Conditions d'utilisation | | |
| Température ambiante | [°C] | 0...100 |
| Protection | | IP 68; IP 69K |
| Tests / Homologations | | |
| CEM | EN 61000-4-2 ESD | 4 kV CD / 8 kV AD |
| | EN 61000-4-3 rayonnement HF | 10 V/m |
| | EN 61000-4-4 Burst | 2 kV |
| | EN 61000-4-6 parasites HF conduits par le câble | 10 V |
| | EN 55011 | classe B |
| MTTF | [Années] | 1134 |
| Homologation UL | Ta | 0...40 °C |
| | Enclosure type | Type 1 |
| | Alimentation en tension | Limited Voltage/Current |
| | N° d'agrément UL | A001 |
| | Numéro de fichier UL | E174191 |
| Données mécaniques | | |
| Poids | [g] | 103,9 |
| Boîtier | | Sonde filetage |
| Montage | | encastrable |
| Dimensions | [mm] | M30 x 1,5 / L = 50 |
| Désignation du filetage | | M30 x 1,5 |
| Matières | | boîtier: inox (1.4404 / 316L); face active: PEEK naturel; fenêtre LED: PEI; écrous de fixation: inox (1.4404 / 316L) |
| Couple de serrage | [Nm] | 80 |
| Afficheurs / éléments de service | | |
| Indication | Indication de commutation | 4 x LED, jaune |
| Accessoires | | |
| Fourniture | | écrous de fixation: 2 |
| Remarques | | |
| Quantité | | 1 pièces |

IIT205

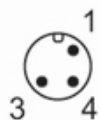


Détecteur inductif

IIB3014BBPKG/V4A/US-104

Raccordement électrique - connecteur

Connecteur: 1 x M12; codage: A; Contacts: dorées



Raccordement

