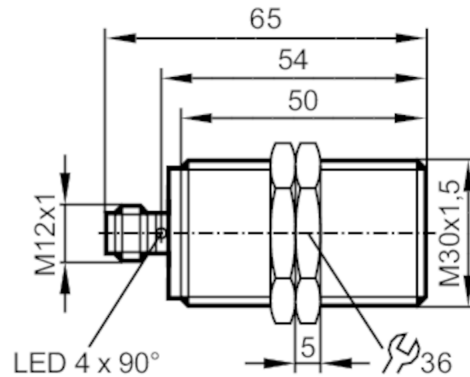


II504A



Détecteur inductif tout inox

IIK3010-BPKG/AM/US104DPS/2D/3G



Caractéristiques du produit

Technologie	PNP
Fonction de sortie	normalement ouvert
Portée [mm]	10
Boîtier	Sonde filetage
Dimensions [mm]	M30 x 1,5 / L = 65

Application

Système	contacts dorés; Portée augmentée; Boîtier entièrement métallique
Tenue en pression	100 bar 10 MPa
Remarque sur la tenue en pression	face active

Données électriques

Tension d'alimentation [V]	10...30 DC
Consommation [mA]	< 20
Classe de protection	III
Protection contre l'inversion de polarité	oui

Sorties

Technologie	PNP
Fonction de sortie	normalement ouvert
Chute de tension max. sortie de commutation DC [V]	2,5
Courant de sortie (au maintien) de la sortie de commutation DC [mA]	40
Fréquence de commutation DC [Hz]	50
Protection courts-circuits	oui
Protection surcharges	oui

Plage évaluable

Portée [mm]	10
Portée réelle Sr [mm]	10 ± 10 %

II504A



Détecteur inductif tout inox

IIK3010-BPKG/AM/US104DPS/2D/3G

Portée de travail [mm]	0...8,1
Portée augmentée	oui



Exactitude / dérives

Facteur de correction	Acier: 1 / inox: 0,2 / laiton: 0,8 / aluminium: 0,6 / cuivre: 0,2
Hystérésis [% de Sr]	1...20
Dérive du point de commutation [% de Sr]	-10...10

Conditions d'utilisation

Température ambiante [°C]	-40...60
Protection	IP 67; (pour emploi en dehors de la zone explosive: IP 65, IP 66, IP 67, IP 68, IP 69K)

Tests / Homologations

Homologation	BVS 12 ATEX E 045 X; IECEx BVS 12.0030 X	
Marquage ATEX	 II 3G Ex ec IIC T6 Gc	
	 II 2D Ex tb IIIC T85°C Db	
CEM	EN 61000-4-2 ESD	4 kV CD / 8 kV AD
	EN 61000-4-3 rayonnement HF	10 V/m
	EN 61000-4-4 Burst	2 kV
	EN 61000-4-6 parasites HF conduits par le câble	10 V
	EN 55011	classe B
Tenue aux impacts	EN 60068-2-75 Ehc	1 J
Tenue aux vibrations	EN 60068-2-6 Fc	20 g (10...3000 Hz) / 50 cycles de fréquence, 1 octave / minute, en 3 axes
Tenue aux chocs	EN 60068-2-27 Ea	100 g 11 ms demi-sinusoïdal ; 3 chocs dans chaque direction des 3 axes des coordonnées
Tenue aux chocs permanents	EN 60068-2-27 Ea	40 g 6 ms ; 4000 chocs dans chaque direction des 3 axes des coordonnées
Changements rapides de température	EN 60068-2-14 Na	TA = -40°C; TB = 85°C; t1 = 30 min; t2 = 10 s 50 cycles
Essai au brouillard salin	EN 60068-2-52 Kb	Niveau de sévérité 5 (4 cycles de test)
MTTF [Années]		1258

Données mécaniques

Poids [g]	207
Boîtier	Sonde filetage
Montage	encastrable
Dimensions [mm]	M30 x 1,5 / L = 65
Désignation du filetage	M30 x 1,5
Matières	inox (1.4404 / 316L); PEI; écrous de fixation: inox
Couple de serrage [Nm]	80
Boîtier entièrement métallique	oui

Afficheurs / éléments de service

Indication	Indication de commutation	4 x 90° LED, jaune
------------	---------------------------	--------------------

Accessoires

Fourniture	écrous de fixation: 2
------------	-----------------------

II504A



Détecteur inductif tout inox

IIK3010-BPKG/AM/US104DPS/2D/3G

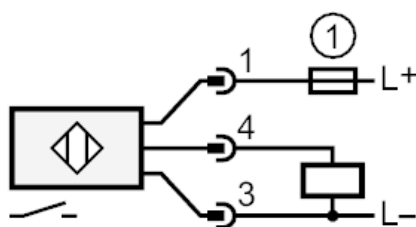
Remarques	
Remarques	Information importante : pour les applications à risques d'explosions Un fusible de protection doit être raccordé entre la source de courant et l'appareil. (40 mA retardé, selon EN 60127-2) Le fusible doit être inséré dans le circuit L+ en-dehors des zones explosibles.
Quantité	1 pièces

Raccordement électrique - connecteur

Connecteur: 1 x M12; codage: A; Contacts: dorées



Raccordement



1 = fusible de protection