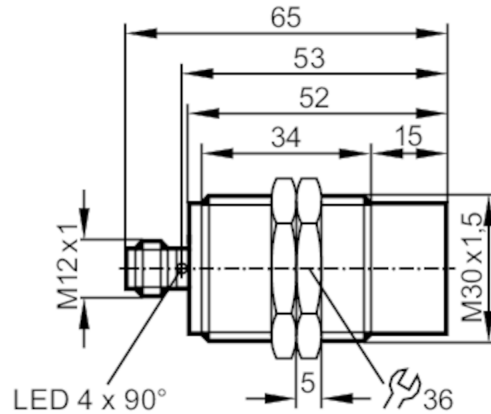




## Détecteur inductif avec IO-Link

IIK3022-FRKG/IO/US-104



### Caractéristiques du produit

Technologie	PNP/NPN; (paramétrage)
Fonction de sortie	normalement ouvert / fermé; (sélectionnable)
Interface de communication	IO-Link
Boîtier	Sonde filetage
Dimensions [mm]	M30 x 1,5 / L = 65

### Données électriques

Tension d'alimentation [V]	10...30 DC
Consommation [mA]	< 15
Classe de protection	III
Protection contre l'inversion de polarité	oui

### Sorties

Technologie	PNP/NPN; (paramétrage)
Fonction de sortie	normalement ouvert / fermé; (sélectionnable)
Chute de tension max. sortie de commutation DC [V]	2,5
Courant de sortie (au maintien) de la sortie de commutation DC [mA]	100
Fréquence de commutation DC [Hz]	100
Protection courts-circuits	oui
Protection surcharges	oui

### Plage évaluable

Seuil de commutation IO-Link [mm]	4,3...21,5; (paramétrage)
Etendue de mesure IO-Link [mm]	2,3...23

### Exactitude / dérives

Facteur de correction	Acier: 1 / inox: 0,7 / laiton: 0,5 / aluminium: 0,5 / cuivre: 0,4
Hystérésis [% de Sr]	3...15
Erreur de linéarité sortie analogique [%]	± 2 %; (de la valeur finale de l'étendue de mesure)



## Détecteur inductif avec IO-Link

IIK3022-FRKG/IO/US-104

Répétabilité sortie analogique [%]	$\pm 1 \%$ ; (de la valeur finale de l'étendue de mesure)
Coefficient de température	$\pm 0,3 \%/K$ ; (de la valeur finale de l'étendue de mesure)

### Interfaces

Interface de communication	IO-Link	
Type de transmission	COM2 (38,4 kBaud)	
Révision IO-Link	1.1	
Standard SDCI	IEC 61131-9 CDV	
Profiles	Smart Sensor: Device Identification; Device Diagnosis; Device Teach Channel; Binary Data Channel; Process Data Variable	
Mode SIO	oui	
Type de port maître requis	A	
Temps de cycle de process min. [ms]	3	
DeviceID supportés	<b>Mode fonctionnement</b>	<b>DeviceID</b>
	default	791

### Conditions d'utilisation

Température ambiante [°C]	-40...85
Protection	IP 65; IP 66; IP 67; IP 68; IP 69K

### Tests / Homologations

CEM	EN 61000-4-2 ESD	4 kV CD / 8 kV AD
	EN 61000-4-3 rayonnement HF	10 V/m
	EN 61000-4-4 Burst	2 kV
	EN 61000-4-6 parasites HF conduits par le câble	10 V
	EN 55011	classe B
Tenue aux vibrations	EN 60068-2-6 Fc	20 g (10...3000 Hz) / 50 cycles de fréquence, 1 octave / minute, en 3 axes
Tenue aux chocs	EN 60068-2-27 Ea	100 g 11 ms demi-sinusoïdal ; 3 chocs dans chaque direction des 3 axes des coordonnées
Tenue aux chocs permanents	EN 60068-2-29 Eb	40 g 6 ms ; 4000 chocs dans chaque direction des 3 axes des coordonnées
Changements rapides de température	EN 60068-2-14 Na	TA = -40 °C ; TB = 85 °C ; t1 = 30 min ; t2 = < 10 s ; 50 cycles
MTTF [Années]		664
Logiciel Embedded inclus		oui
Homologation UL	Ta	-25...70 °C
	Enclosure type	Type 1
	Alimentation en tension	Limited Voltage/Current
	N° d'agrément UL	A008
	Numéro de fichier UL	E174191

### Données mécaniques

Poids [g]	113,2
Boîtier	Sonde filetage
Montage	non encastrable
Dimensions [mm]	M30 x 1,5 / L = 65
Désignation du filetage	M30 x 1,5

# II5974



## Détecteur inductif avec IO-Link

IIK3022-FRKG/IO/US-104

Matières

laiton recouvert de bronze blanc; face active: PBT orange; fenêtre LED: PEI; écrous de fixation: laiton recouvert de bronze blanc

### Afficheurs / éléments de service

Indication	Indication de commutation	4 x LED, jaune
	Mode SIO	
	étage de sortie sous courant	LED, jaune allumée
	mode IO-Link	
	cible dans l'étendue de mesure	LED, jaune allumée

### Accessoires

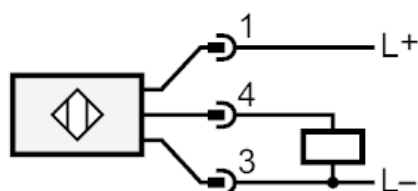
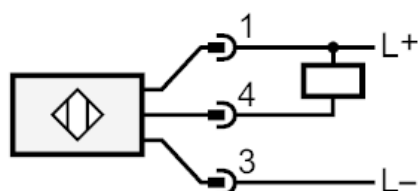
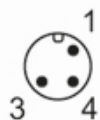
Fourniture	écrous de fixation: 2
------------	-----------------------

### Remarques

Quantité	1 pièces
----------	----------

### Raccordement électrique - connecteur

Connecteur: 1 x M12; codage: A



4: OUT / IO-Link