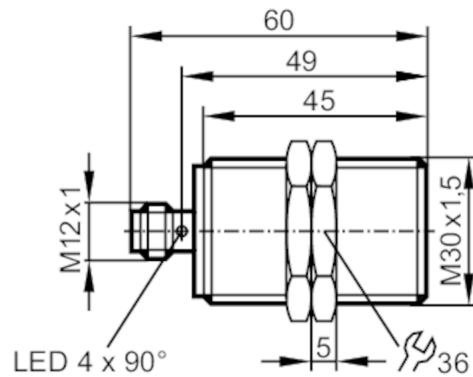




Détecteur inductif

IHK3015BANKG/US-104



Caractéristiques du produit

Technologie		NPN
Fonction de sortie		normalement ouvert
Portée [mm]		15
Boîtier		Sonde filetage
Dimensions [mm]		M30 x 1,5 / L = 60

Application

Système		contacts dorés; Portée augmentée
Application		Utilisation dans des applications industrielles, mobiles, de lubrifiants-réfrigérants; Applications industrielles / automatisation industrielle

Données électriques

Tension d'alimentation [V]		10...30 DC
Consommation [mA]		< 10
Classe de protection		III
Protection contre l'inversion de polarité		oui

Sorties

Technologie		NPN
Fonction de sortie		normalement ouvert
Chute de tension max. sortie de commutation DC [V]		2,5
Courant de sortie (au maintien) de la sortie de commutation DC [mA]		100
Fréquence de commutation DC [Hz]		100
Protection courts-circuits		oui
Protection surcharges		oui

Plage évaluable

Portée [mm]		15
Portée réelle Sr [mm]		15 ± 10 %



Détecteur inductif

IHK3015BANKG/US-104

Portée de travail	[mm]	0...12,15
Portée augmentée		oui

Exactitude / dérives

Facteur de correction		Acier: 1 / inox: 0,7 / laiton: 0,5 / aluminium: 0,4 / cuivre: 0,3
Hystérésis	[% de Sr]	3...15
Dérive du point de commutation	[% de Sr]	-10...10

Conditions d'utilisation

Température ambiante	[°C]	-40...85
Protection		IP 65; IP 66; IP 67; IP 68; IP 69K

Tests / Homologations

CEM	EN 61000-4-2 ESD	4 kV CD / 8 kV AD
	EN 61000-4-3 rayonnement HF	10 V/m
	EN 61000-4-4 Burst	2 kV
	EN 61000-4-6 parasites HF conduits par le câble	10 V
	EN 55011	classe B
Tenue aux vibrations	EN 60068-2-6 Fc	20 g (10...3000 Hz) / 50 cycles de fréquence, 1 octave / minute, en 3 axes
Tenue aux chocs	EN 60068-2-27 Ea	100 g 11 ms demi-sinusoïdal ; 3 chocs dans chaque direction des 3 axes des coordonnées
Tenue aux chocs permanents	EN 60068-2-27	40 g 6 ms ; 4000 chocs dans chaque direction des 3 axes des coordonnées
Changements rapides de température	EN 60068-2-14 Na	TA = -40 °C ; TB = 85 °C ; t1 = 30 min ; t2 = < 10 s ; 50 cycles
Essai au brouillard salin	EN 60068-2-52 Kb	Niveau de sévérité 5 (4 cycles de test)
MTTF	[Années]	1603
Logiciel Embedded inclus		oui
Homologation UL	Ta	-25...70 °C
	Enclosure type	Type 1
	Alimentation en tension	Limited Voltage/Current
	N° d'agrément UL	A001
	Numéro de fichier UL	E174191

Données mécaniques

Poids	[g]	115,3
Boîtier		Sonde filetage
Montage		encastrable
Dimensions	[mm]	M30 x 1,5 / L = 60
Désignation du filetage		M30 x 1,5
Matières		laiton recouvert de bronze blanc; face active: PBT orange; fenêtre LED: PEI; écrous de fixation: laiton recouvert de bronze blanc

Afficheurs / éléments de service

Indication	Indication de commutation	4 x LED, jaune
------------	---------------------------	----------------

Accessoires

Fourniture		écrous de fixation: 2
------------	--	-----------------------

IIS228



Détecteur inductif

IIK3015BANKG/US-104

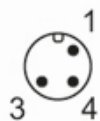
Remarques

Quantité

1 pièces

Raccordement électrique - connecteur

Connecteur: 1 x M12; codage: A; Contacts: dorées



Raccordement

