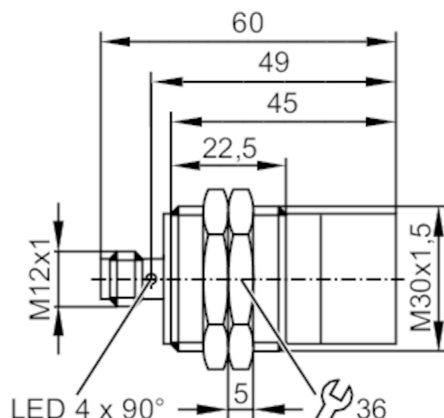




Détecteur inductif

IIS3022-APKG/K1/V4A/US-104



Caractéristiques du produit

Technologie		PNP
Fonction de sortie		normalement fermé
Portée [mm]		22
Boîtier		Sonde filetage
Dimensions [mm]		M30 x 1,5 / L = 60

Application

Système		contacts dorés; Portée augmentée; Facteur de correction K=1; Résistant aux champs électromagnétiques
Application		Manutention; Entrepôt frigorifique / congélation choc; Utilisation dans des applications industrielles, mobiles, de lubrifiants-réfrigérants; Applications industrielles / automatisation industrielle
Résistant aux champs électromagnétiques		oui
Résistance aux champs électromagnétiques max. [mT]		300

Données électriques

Tension d'alimentation [V]		10...30 DC
Consommation [mA]		< 20
Classe de protection		III
Protection contre l'inversion de polarité		oui

Sorties

Technologie		PNP
Fonction de sortie		normalement fermé
Chute de tension max. sortie de commutation DC [V]		2,5
Courant de sortie (au maintien) de la sortie de commutation DC [mA]		100
Fréquence de commutation DC [Hz]		2000
Protection courts-circuits		oui



Détecteur inductif

IIK3022-APKG/K1/V4A/US-104

Protection surcharges		oui
Plage évaluable		
Portée	[mm]	22
Portée réelle Sr	[mm]	22 ± 10 %
Portée de travail	[mm]	0...17,82
Portée augmentée		oui
Exactitude / dérives		
Facteur de correction		Acier: 1 / inox: 1 / laiton: 1 / aluminium: 1 / cuivre: 1
Hystérésis	[% de Sr]	3...15
Dérive du point de commutation	[% de Sr]	-10...10
Facteur de correction K=1		oui
Conditions d'utilisation		
Température ambiante	[°C]	-40...85
Protection		IP 65; IP 66; IP 67; IP 68; IP 69K
Tests / Homologations		
CEM	EN 61000-4-2 ESD	4 kV CD / 8 kV AD
	EN 61000-4-3 rayonnement HF	10 V/m
	EN 61000-4-4 Burst	2 kV
	EN 61000-4-6 parasites HF conduits par le câble	10 V
	EN 55011	classe B
Tenue aux vibrations	EN 60068-2-6 Fc	20 g (10...3000 Hz) / 50 cycles de fréquence, 1 octave / minute, en 3 axes
Tenue aux chocs	EN 60068-2-27 Ea	100 g 11 ms demi-sinusoïdal ; 3 chocs dans chaque direction des 3 axes des coordonnées
Tenue aux chocs permanents	EN 60068-2-27	40 g 6 ms ; 4000 chocs dans chaque direction des 3 axes des coordonnées
Changements rapides de température	EN 60068-2-14 Na	TA = -40 °C ; TB = 85 °C ; t1 = 30 min ; t2 = < 10 s ; 50 cycles
Essai au brouillard salin	EN 60068-2-52 Kb	Niveau de sévérité 5 (4 cycles de test)
MTTF	[Années]	475
Logiciel Embedded inclus		oui
Homologation UL	N° d'agrément UL	A005
Données mécaniques		
Poids	[g]	77,5
Boîtier		Sonde filetage
Montage		non encastrable
Dimensions	[mm]	M30 x 1,5 / L = 60
Désignation du filetage		M30 x 1,5
Matières		inox (1.4404 / 316L); face active: LCP blanc; fenêtre LED: PEI; écrous de fixation: inox (1.4404 / 316L)
Afficheurs / éléments de service		
Indication	Indication de commutation	4 x LED, jaune

Détecteur inductif

IIK3022-APKG/K1/V4A/US-104

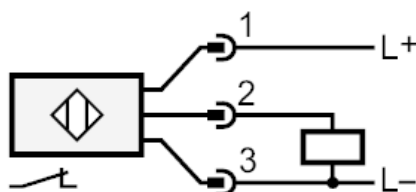
Accessoires	
Fourniture	écrous de fixation: 2
Remarques	
Quantité	1 pièces

Raccordement électrique - connecteur

Connecteur: 1 x M12; codage: A; Contacts: dorées



Raccordement



Diagrammes et courbes

Montage

